



## PŘEDNOSTI

- uzavírací ventily nerezové a mosazné
- materiál nerez 316ss nebo mosaz
- tlakové zatížení až 40MPa
- provedení s odvodušněním
- připojení kuželkou, zářezným kroužkem, maticí
- montáž na snímač tlaku nebo mezi impulsní potrubí
- teplota do 500°C (nerez)



## POUŽITÍ

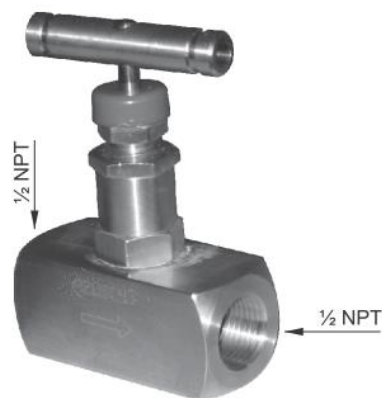
Uzavírací ventily se montují na snímače tlaku nebo mezi impulsní potrubí. Jejich montáž umožňuje odpojení těchto snímačů od procesu. Při použití ventilu s odvodušněním je možno navíc provést odvodušnění a odkalení impulzního potrubí.

## POPIS

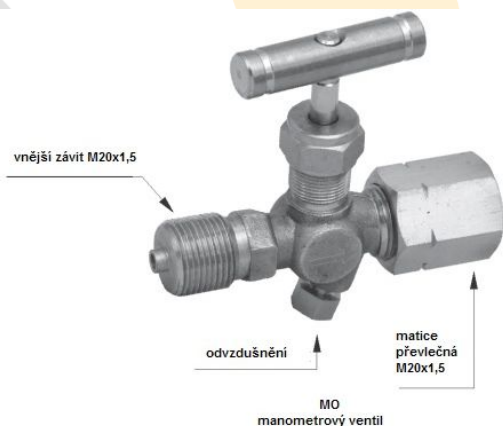
Ventily mají moderní a odlehčenou konstrukci. Preciznost výroby zaručuje jejich lehkou a bezproblémovou manipulaci. U jehlových ventilů lze volit materiál ucpávky mezi PTFE nebo Grafitem. Taktéž lze dodat provedení odmaštěné pro kyslík. Manometrové ventily jsou dodávány pouze z materiálu mosaz bez dalších možností doplňků.

## TECHNICKÉ PARAMETRY

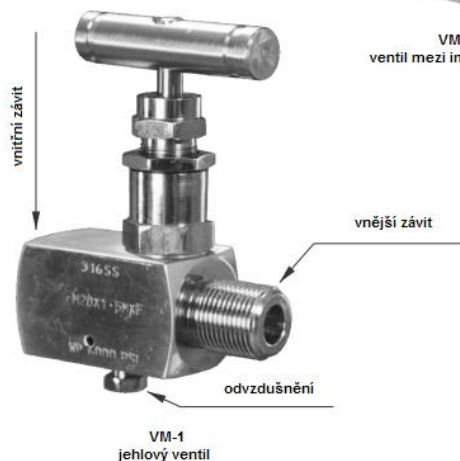
Provedení:	VM jehlové – materiál nerez MO manometrové – materiál mosaz
Provozní tlak:	40MPa max (viz graf zatížení) max 10MPa pro mosaz
Materiál tělesa:	nerez 316ss nebo mosaz
Rozeč snímače:	54mm
Materiál ucpávky:	PTFE (standard) nebo Grafit
Teplota:	200°C (Grafit do 500°C dle grafu) 120°C pro mosaz



VM-1-R/R  
ventil mezi impulsní potrubí



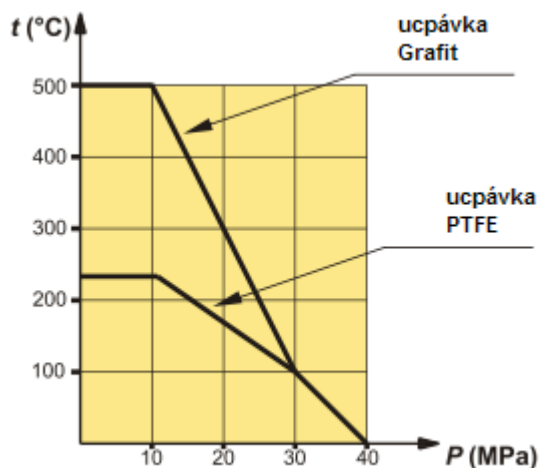
MO  
manometrový ventil



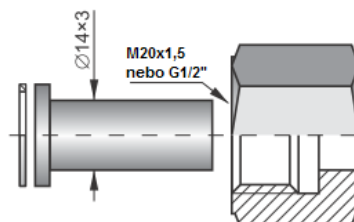
VM-1  
jehlový ventil

SENZORY CZ, a.s. VM, MO

### ZÁTĚŽOVÝ GRAF TEPLOTY A TLAKU, PŘÍSLUŠENSTVÍ



RedSpaw pro VM nebo MO



### OBJEDNACÍ KÓDY

Objednací číslo	Popis
VM	Jehlový ventil nerezový
MO	Manometrový ventil mosazný
<b>kód</b>	<b>Počet ventilů</b>
-1	1-cestný pro montáž na snímač
-1/R/R	1-cestný mezi impulsní potrubí, bez odvzdušnění
bez kódu	pro ventil MO s montáží na snímač
<b>kód</b>	<b>Těsnění a certifikáty (nelze pro MO)</b>
Grafit	grafitová ucpávka (do 500°C dle zátěžového grafu)
Tlen	teflonová ucpávka, odmaštěno pro kyslík
bez kódu	teflonová ucpávka (standard, do 200°C)
<b>kód</b>	<b>Příslušenství – montážní (pouze pro VM1)</b>
M	vstup M20x1,5 // výstup M20x1,5 vnitřní
G	vstup G1/2" // výstup G1/2" vnitřní (nelze provedení pro kyslík)
<b>kód</b>	<b>Příslušenství – montážní (pouze pro VM-1/R/R)</b>
1	pár navařovací kuželky Ø12/14mm z nerez oceli 316Lss
2	pár navařovací kuželky Ø 12/14mm z oceli 1.7335 (15121)
3	pár zářezných kroužků pro potrubí Ø 12mm, materiál nerez ocel
4	pár zářezných kroužků pro potrubí Ø 14mm, materiál nerez ocel
<b>kód</b>	<b>Příslušenství – montážní (nelze pro VM-1/R/R)</b>
RedSpaw	matice, včetně navařovací vsuvky Ø14mm, z oceli 1.7335 (15121), závit
S M20x1,5	M20x1,5
RedSpaw SO	matice, včetně navařovací vsuvky Ø14mm, z nerez oceli 316ss, závit
M20x1,5	M20x1,5
RedSpaw S G1/2"	matice, včetně navařovací vsuvky Ø14mm, z oceli 1.7335 (15121), závit
RedSpaw	G1/2"
SO G1/2"	matice, včetně navařovací vsuvky Ø14mm, z nerez oceli 316ss, závit G1/2"

SENZORY CZ, a.s. VM, MO